

ARG

Автомат дозирования и упаковки мороженого

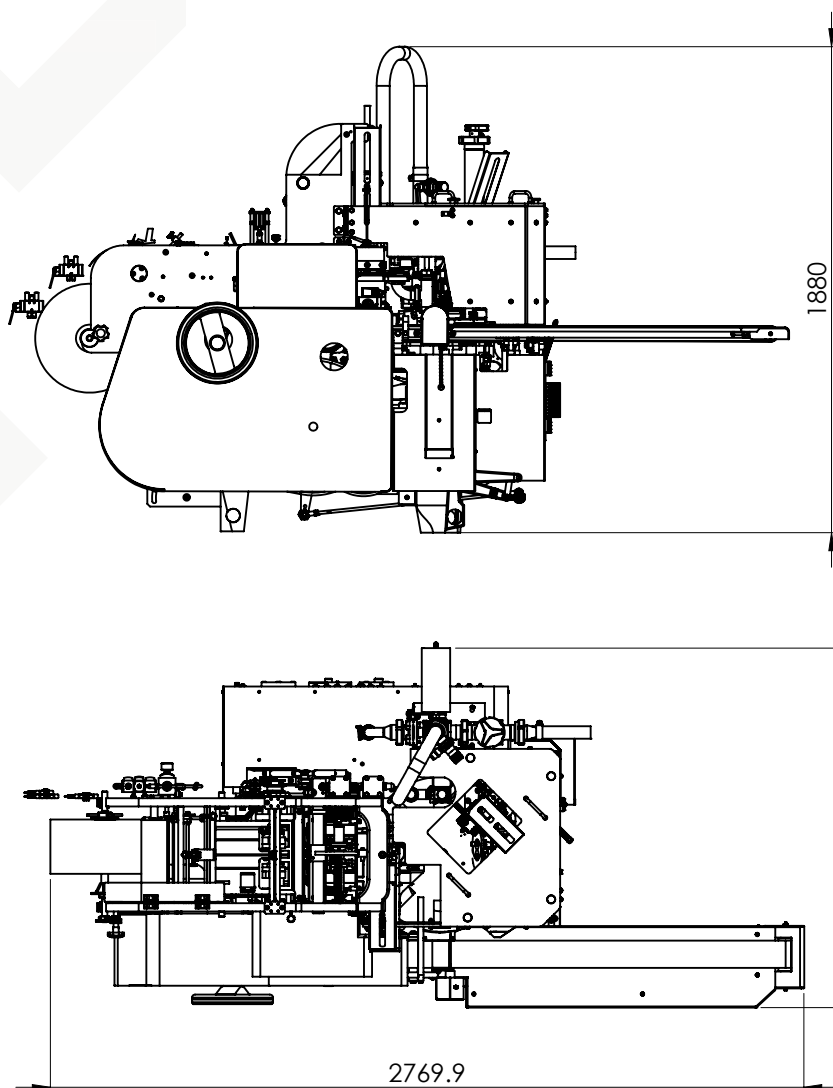


EGLI  **FASA**

PROCESSING TECHNOLOGY SINCE 1888

PACKAGING TECHNOLOGY SINCE 1959





ARG – автомат дозирования и фасовки мороженого, предназначено для упаковки мороженого с вафлями или без них.

ТЕХНИЧЕСКИЕ ХАРАКТЕРИСТИКИ

Тип машины	роторная
Производительность, брикеты /мин	до 50
Диапазон дозирования, мл ¹	135-240
Точность дозирования, %	± 6
Размеры брикетов ² , мм	100x60x35÷40 96x63x25÷40 90x52x35÷40
Упаковочный материал	пергаментная бумага, алюминиевая фольга
Ширина рулона, мм	180-210
Наружный диаметр рулона, мм	до 400
Внутренний диаметр втулки рулона, мм	60-70
Номинальная мощность, кВА	4,5
Напряжение, В	230/400 +-10%
Частота, Гц	50/60
Габаритные размеры (Д x Ш x В), мм	3170 x 1470 x 1540
Масса автомата, кг	1450

¹ Фактический интервал упаковки мороженого зависит от толщины вафли

² Доступно различные размеры брикетов