

# AR2T

Автомат для фасовки и  
упаковки творога

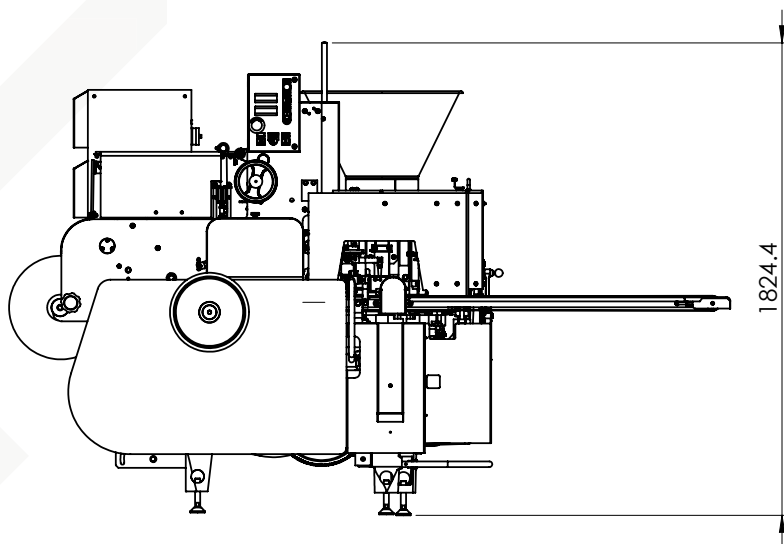


**EGLI**  **FASA**

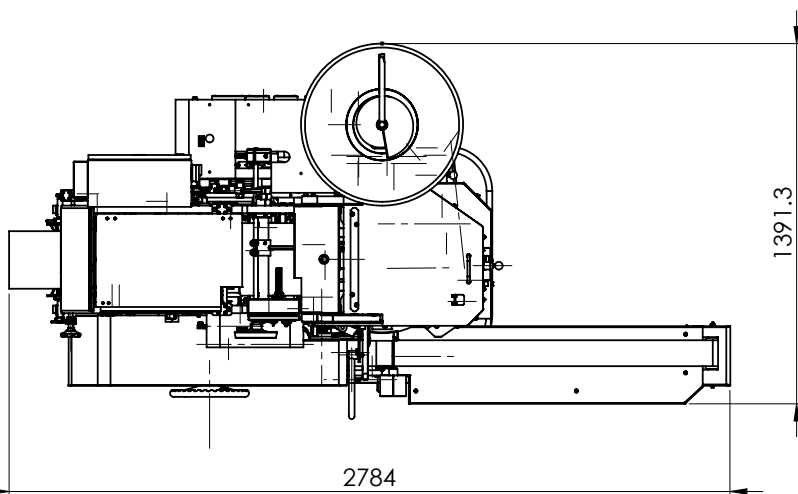
PROCESSING TECHNOLOGY SINCE 1888

PACKAGING TECHNOLOGY SINCE 1959





1824.4



2784

1391.3

Автомат **AR2T** предназначен для брикетной фасовки и упаковки творога в алюминиевую фольгу или пергаментную бумагу.

**AR2T** большой ассортимент размеров брикетов (от 50 до 250 г).

## ТЕХНИЧЕСКИЕ ХАРАКТЕРИСТИКИ

Тип машины	роторная
Производительность, брикетов/ мин	70
Регулировка производительности	бесступенчатая
Диапазон дозирования, г	50 – 250
Температура продукта, °С	13 – 15
Способ дозирования	объемный
Упаковочный материал	алюминиевая фольга, пергаментная бумага
Наружный диаметр рулона, мм	до 400
Ширина рулона, мм	85 – 330
Внутренний диаметр втулки рулона, мм	70
Толщина, мм	0,05 – 0,08
Расход воздуха (вакуума), м <sup>3</sup> /мин	0,013
Номинальная мощность, кВА	4,5
Напряжение, В	230/400 ±10%
Частота, Гц	50/60
Габаритные размеры (Д x Ш x В), мм	2784 x 1392 x 1825
Масса автомата, кг	1460