

ORG

**Автомат для фасовки
сливочного масла в короба**

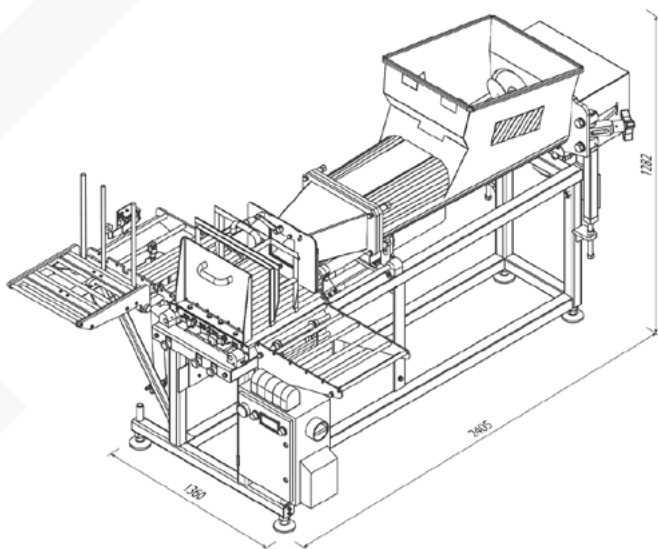


EGLI  **FASA**

PROCESSING TECHNOLOGY SINCE 1888

PACKAGING TECHNOLOGY SINCE 1959





ORG является полуавтоматическим оборудованием для упаковки сливочного масла / маргарина в короба.

Возможные дополнительные опции: электронные весы для контроля веса, пневматический нож, пневматическая система сдвига коробки.

ТЕХНИЧЕСКИЕ ХАРАКТЕРИСТИКИ

Тип машины	полуавтомат, со шнеками
Производительность, коробки/час	100
Температура продукта, °С	9 – 16
Способ дозирования	5 кг; 10 кг; 15 кг; 20 кг; 25 кг;
Контроль производительности	бесступенчатая
Внутренний размер коробки (Д x Ш x В)*, мм	5 кг - 230x195x125 10 кг - 230x195x255 15 кг - 380x253x187 20 кг - 380x253x250 25 кг - 380x253x290
Количество шнеков, шт	2
Расход воздуха (вакуума), м ³ /мин	0,22
Рабочее давление (вакуума) в пневмосистеме, МПа (кг/см ²)	0,6
Номинальная мощность, кВА	3
Напряжение, В	230/400 ±10%
Частота, Гц	50/60
Габаритные размеры (Д x Ш x В), мм	2405 x 1360 x 1282
Масса автомата, кг	350

*Размер коробки рассчитан при плотности 915 кг/м³

